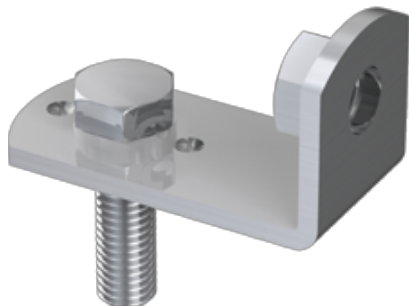


Bestellnummer: 490 594

Bezeichnung: Befestigungswinkel, V2A
für schwere Anschlussklemme



Verpackungseinheit:
25 Stück

Änderungen und Irrtümer behalten wir uns vor.
Die Abbildungen sind unverbindlich.

Beschreibung:

Befestigungswinkel für Anschlussklemme.

Werkstoff: Edelstahl V2A

Schraube: Sechskantschraube M10 mit Mutter und Federing, Edelstahl V2A